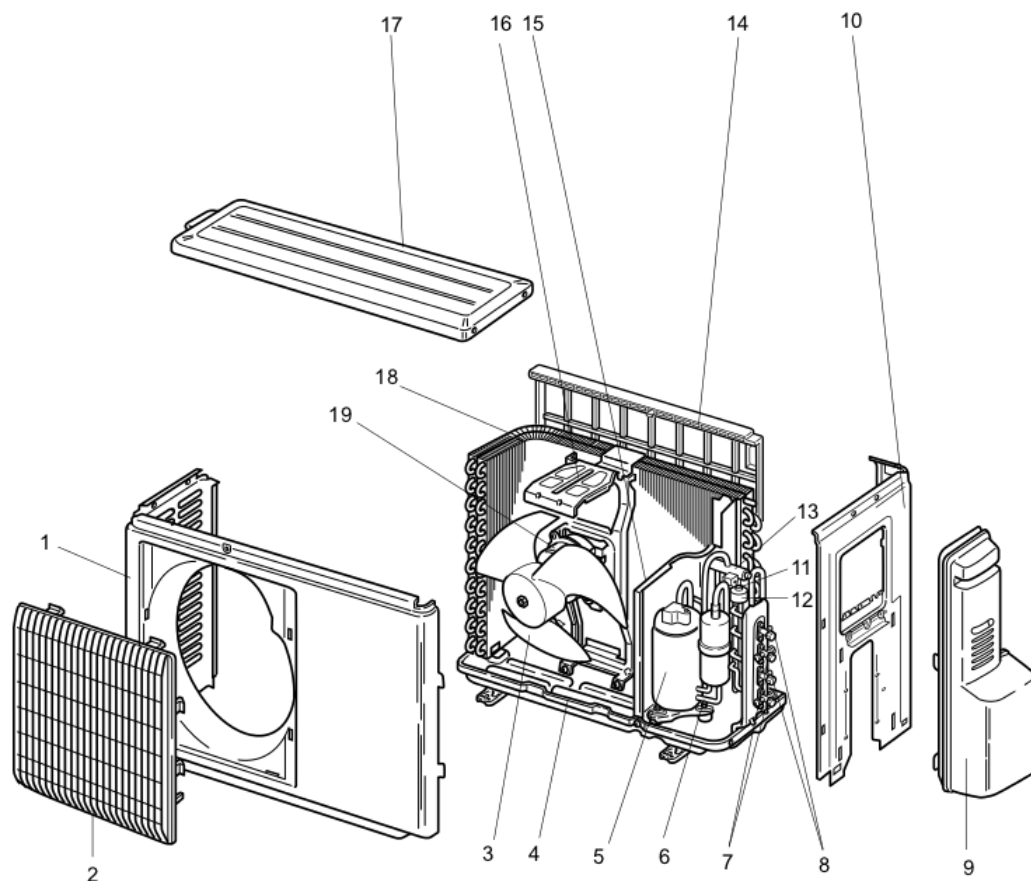


## MXZ-2C30VA-E1

**MXZ-2C30VA MXZ-2C40VA MXZ-2C52VA**

### 1-1. OUTDOOR UNIT STRUCTURAL PARTS AND FUNCTIONAL PARTS



### Mixed Parts - Outdoor Unit

N°	Référence	Code SAP	Désignation	Spécif.	Remarque	Qté sur l'unité
1	E22927232	472311	E22927232 CABINET <H>			1
2	E22927521	474139	GRILLE			1
3	E22927501	474100	E22927501 PROPELLER FAN			1
4	E12A45290	201928	BASE MXZ-2A40VA <G>			1
5	E22D75900	474333	E22D75900 COMPRESSOR KNB073FGDHC		KNB073FGDHC	1
6	E22065506	417065	E22065506 COMP RUBBER SET <H>		3 RUBBERS/SET	3
7	E12927661	191681	STOP VALVE (GAS) <293344> <G>		d9.52	2
8	E12927662	191682	STOP VALVE (LIQ) <293345> <G>		d6.35	2
9	E22A47245	473471	E22A47245 SERVICE PANEL			1
10	E12A47233	194649	BACK PANEL (OUT) MXZ-2A40V <G>			1
11	E12735640	194670	EXPANSION VALVE MXZA18WVE1 <G>		ROOM B	1
12	E12F25493	231243	EXP VALVE COIL <G><474062>			1
13	E22927961	474418	E22927961 4-WAY VALVE <H>			1
14	E12G04523	242163	CONDENSER NET <G><474146>			1
15	E12G04293	242161	SEPARATOR			1
16	E12927515	201474	MOTOR SUPPORT MUZ-GC35VA <G>			1
17	E22927297	472310	TOP PANEL <H>			1
18	E12G04630	242164	HEAT EXCHANGER <G><474224>			1

N°	Référence	Code SAP	Désignation	Spécif.	Remarque	Qté sur l'unité
19	E22A47301	473564	E22A47301 OUTDOOR FAN MOTOR		RC0J50-__	1
20	E22838936	474397	E22838936 CAPILLARY TUBE <H>		d3.0 * d2.0 x 200	2
22	E12F24493	231246	EXP VALVE COIL <G><474061>			1

Copyright Mitsubishi Electric Europe B.V.