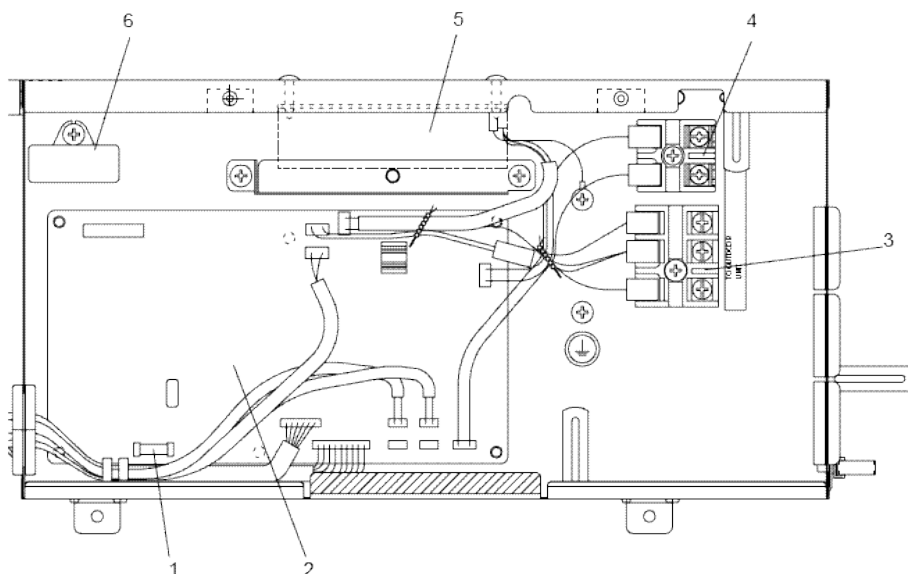


SLZ-KA50VAQ.TH

ELECTRICAL PARTS

SLZ-KA25VAQ.TH	SLZ-KA35VAQ.TH	SLZ-KA50VAQ.TH
SLZ-KA25VAQR1.TH	SLZ-KA35VAQR1.TH	SLZ-KA50VAQR1.TH
SLZ-KA25VAQ2.TH	SLZ-KA35VAQR2.TH	SLZ-KA50VAQR2.TH



Electrical Parts - Indoor Unit

N°	Référence	Code SAP	Désignation	Spécif.	Remarque	Qté sur l'unité
1	E27250382	472764	E27250382 FUSE 250V/6.3A <H>	250V 6.3A		1
2	E27688447	474968	E27688447 INDOOR CONTROLLER BOARD			1
3	E17162375	193237	TERMINAL BLOCK <G>	3P (S1, S2, S3)		1
4	E17156375	210029	TERMINAL BLOCK <G><474914>	2P(1, 2)		1
5	E27852440	474944	E27852440 INDOOR POWER BOARD <H>			1
6	E22095350	473715	E22095350 FAN MOTOR CAPACITOR 1.5MFD	1.5mF / 440VAC		1