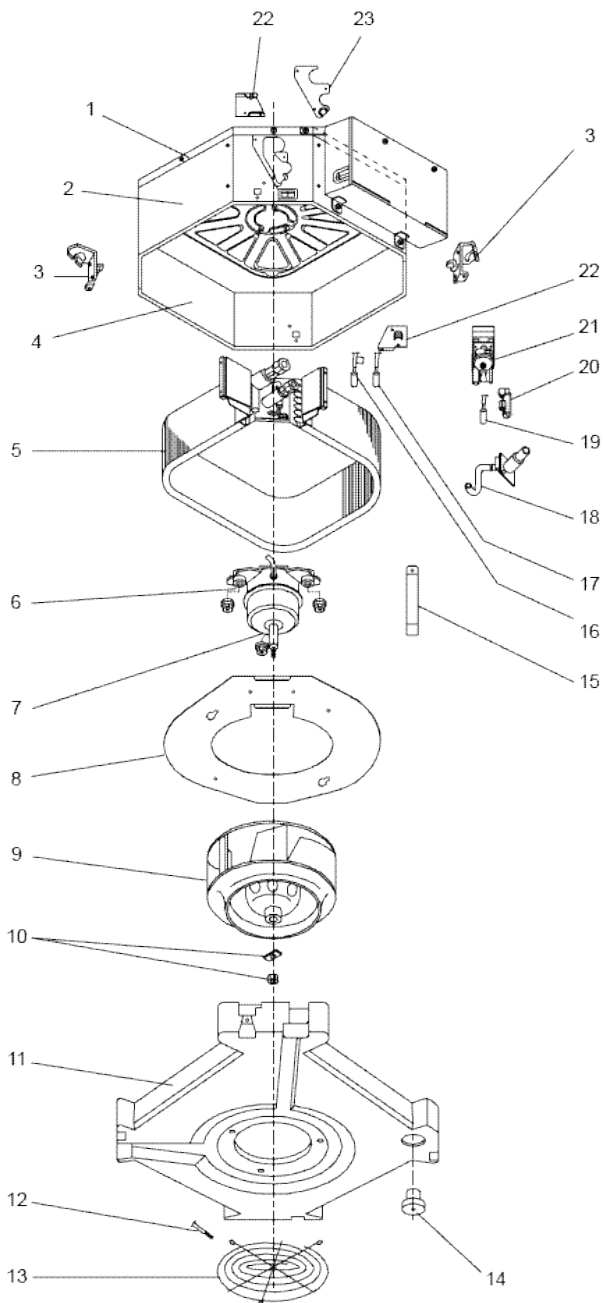


## SLZ-KA50VAQ.TH

### FUNCTIONAL PARTS

SLZ-KA25VAQ.TH  
SLZ-KA35VAQ.TH  
SLZ-KA50VAQ.TH  
SLZ-KA25VAQR1.TH  
SLZ-KA35VAQR1.TH  
SLZ-KA50VAQR1.TH



### Functional Parts - Indoor Unit

N°	Référence	Code SAP	Désignation	Spécif.	Remarque	Qté sur l'unité
1	E17104290	222835	BASE			1
2	E17104124	193218	DRUM-1			1
3	E17104808	193208	LEG-1			2
4	E17105124	193220	DRUM-2			1
5	E17142620	219301	Heat Exchanger <G>			1
6	E17104105	193217	MOTOR MOUNT SLZ-KA25/35/50 <G>			3
7	E27166300	488359	E27166300 INDOOR FAN MOTOR	PK6V20-LM		1
8	E17104816	193210	FLAT PLATE SLZ-A09/12/18AR <G>			1

N°	Référence	Code SAP	Désignation	Spécif.	Remarque	Qté sur l'unité
9	E27766502	475073	E27766502 TURBO FAN <H>			1
10	E17439097	244780	SPL WASHER			1
11	E27104700	475271	E27104700 DRAIN PAN			1
12	E27154308	474846	E27154308 ROOM TEMP.DETECTION <H>			1
13	E27104520	475095	E27104520 FAN GUARD			1
14	E27104524	475109	E27104524 DRAIN PLUG			1
15	E17104648	222836	COIL SUPPORT			1
16	E27154309	474852	E27154309 PIPE TEMP.DETECTION/GAS			1
17	E27154307	472307	E27154307 PIPE TEMP. DETECT/LIQ <H>			1
18	E27104702	475277	E27104702 DRAIN HOSE			1
19	E27104266	474739	E27104266 DRAIN SENSOR <H>			1
20	E27104241	488358	E27104241 SENSOR HOLDER			1
21	E27104355	474898	DRAIN PUMP			1
22	E17104809	193209	LEG-2 PLFY-P20~40VCM-E <G>			2
23	E17154006	193211	COVER (DRUM)			1

Copyright Mitsubishi Electric Europe B.V.